

Glaspartier GP är avsedda att monteras som sidoljus till dörrar.

GP-1 har som standard bröstning som passar till glasöppning 21 och GP-2 har bröstning som stämmer med glasöppning 03, se sidan 148. Alternativa bröstningshöjder tillverkas mot beställning. Önskas glaspartier i specialutförande hänvisar vi till Orresta Dörr AB, telefon 021-31 00 40, se också sidorna 162–171.

KARM

Tillverkas av furu i hög kvalitet i minst klass C enligt SS 817302 alternativt av MDF till fanerade partier. Dimensioner 42x68, 42x92, 42x118, 42x145.

FYLLNING

Tillverkas massiva med kärna av spånskiva och trä. Yta av träfiber, som målas i samma kulör som karmen.

Alternativt kan fyllningarna förses med yta av laminat eller faner.

GLASLISTER

Tillverkas som standard av MDF eller hårdträ. Som standard är listerna avsedda för enkelt härdat 6 mm glas.

YTBEHANDLING

Partierna levereras färdigmålade i vit färg NCS S 0502-Y.

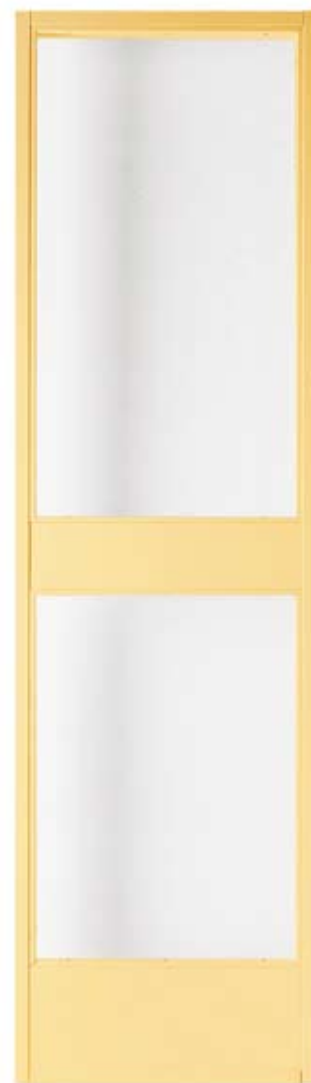
De kan mot beställning levereras målade i annan NCS-kulör alternativt med fanerad yta.



GP-0

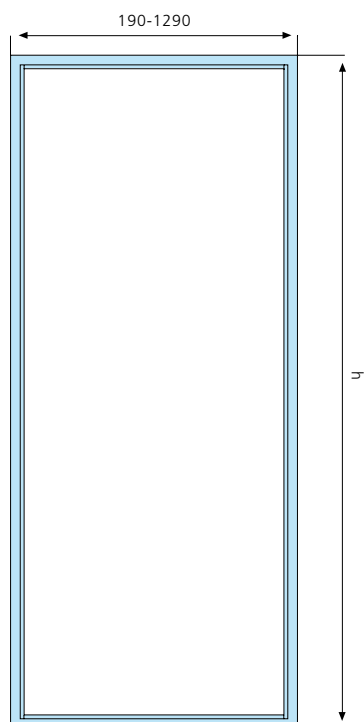


GP-1

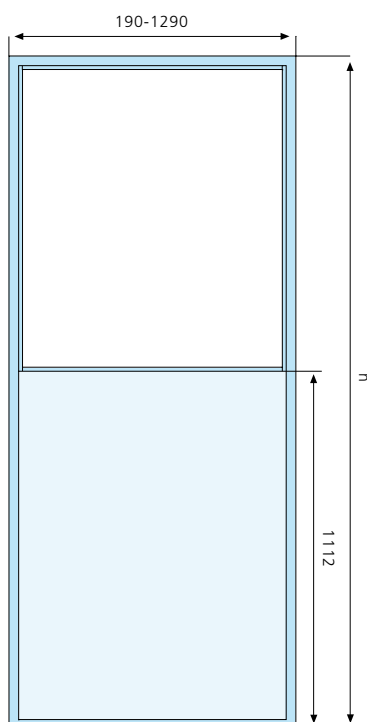


GP-2

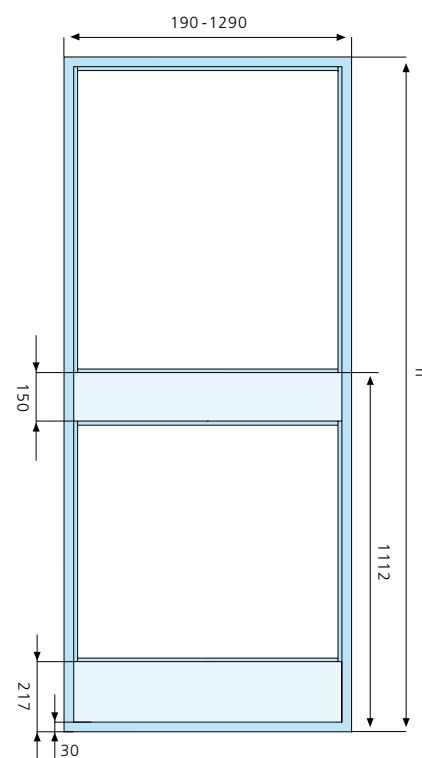
GLASPARTI GP-0



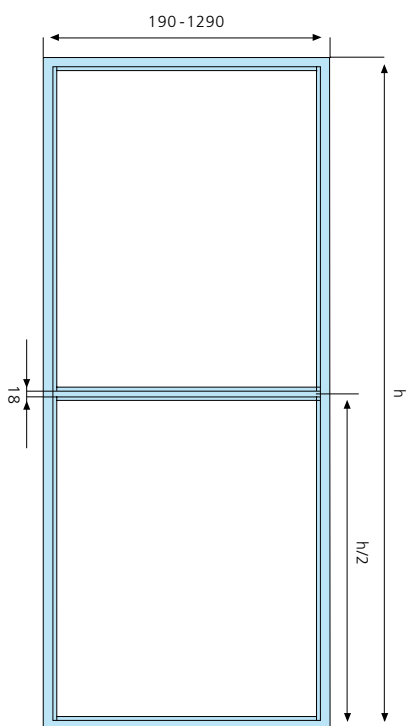
GLASPARTI GP-1



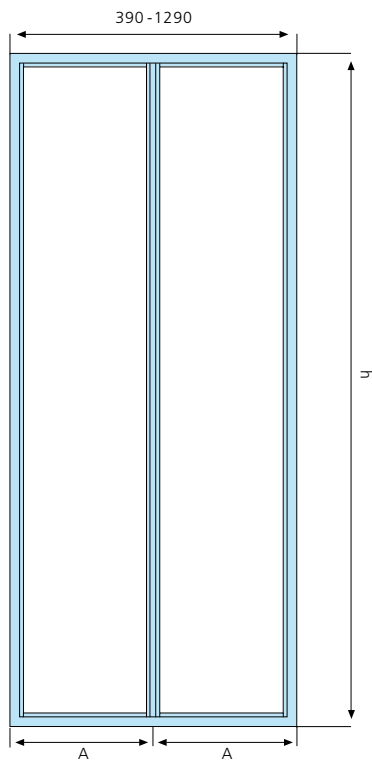
GLASPARTI GP-2



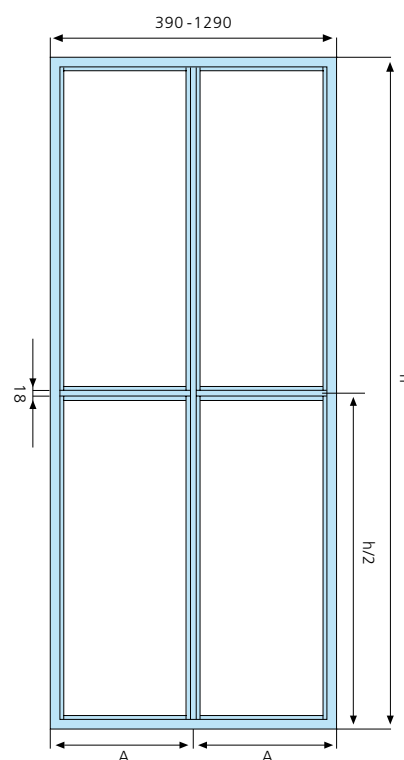
GLASPARTI GP-0 MED LIGGANDE SPRÖJS



GLASPARTI GP-0 MED STÅENDE SPRÖJS



GLASPARTI GP-0 MED TVÅ SPRÖJS



Bilderna visar Daloc standard.